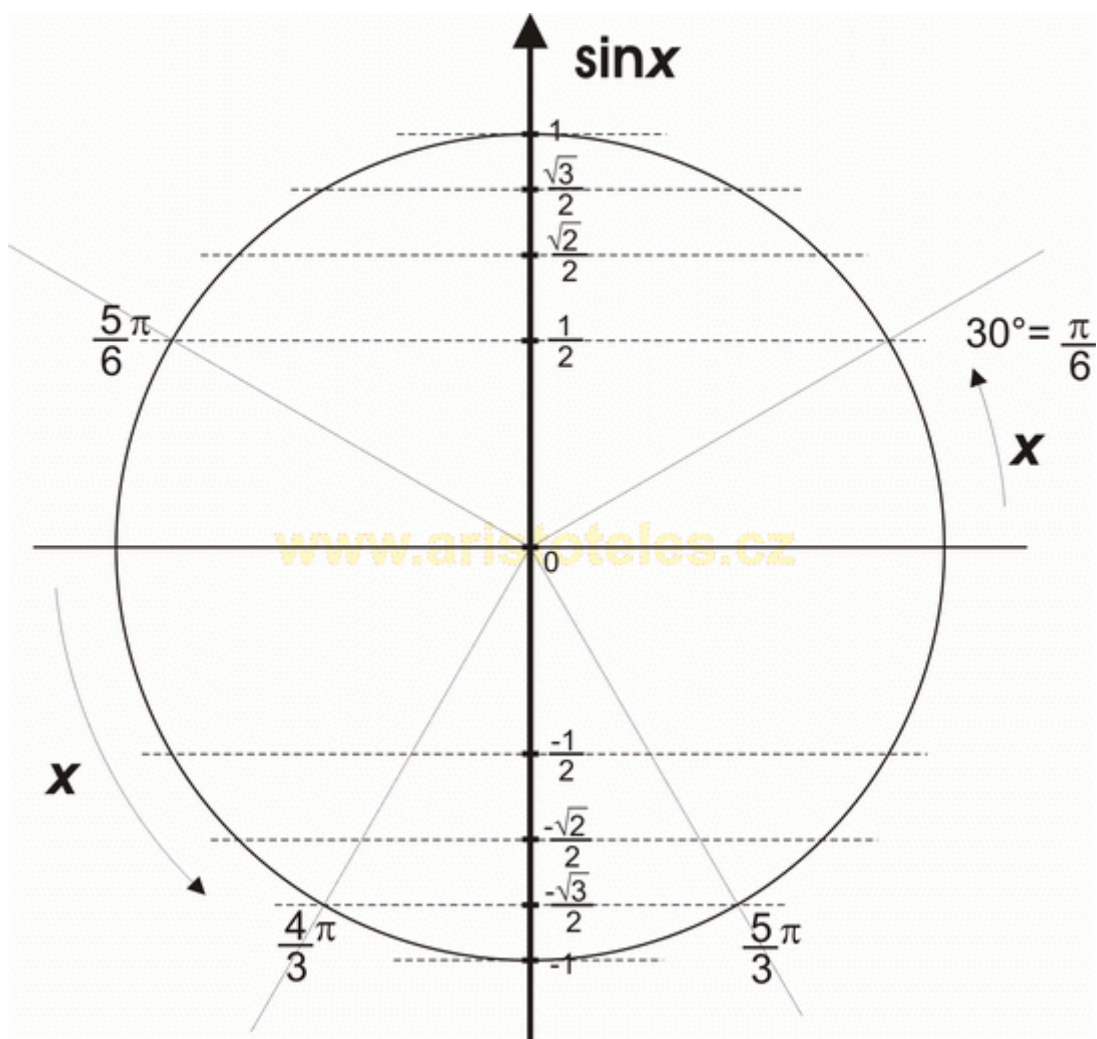
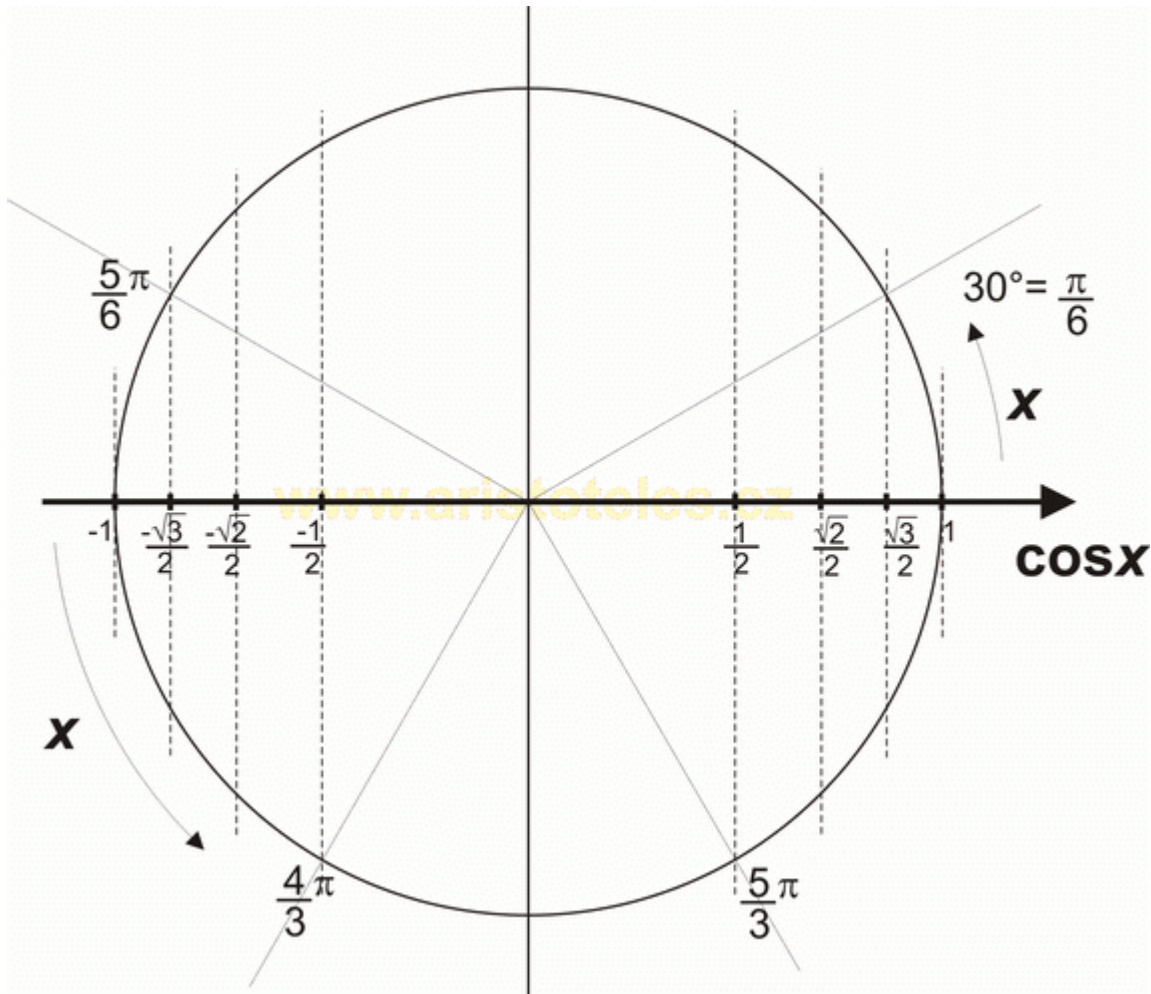


Jednotková kružnice vznikla přenesením souřadnic $[x, y]$ z grafu goniometrických funkcí na kružnici o poloměru 1.

Jednotková kružnice funkce sinus



Jednotková kružnice funkce cosinus



Osy $\cos(x)$ a $\sin(x)$ můžeme zakreslit do jedné kružnice. V obrázku jsou navíc vyznačeny **kvadranty**.

